

# Latitude 15

3000 Series

## Quick Start Guide

Οδηγός γρήγορης έναρξης

Guia de iniciação rápida

Краткое руководство по началу работы

מדריך התחלה מהירה



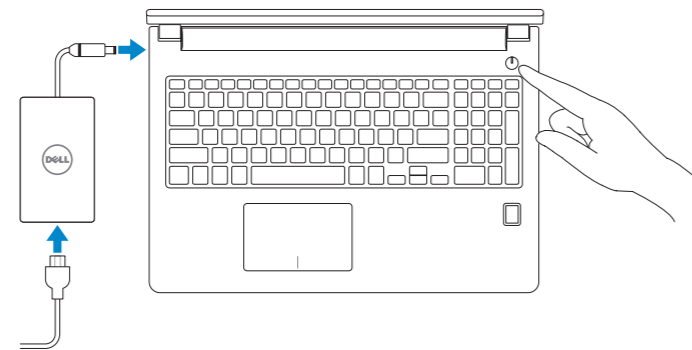
### 1 Connect the power adapter and press the power button

Συνδέστε τον προσαρμογέα ισχύος και πιάστε το κουμπί λειτουργίας

Ligar o transformador e premir o botão Ligar

Подключите адаптер источника питания и нажмите на кнопку питания

חבר את מתאם החשמל ולחץ על לחצן ההפעלה



### 2 Finish operating system setup

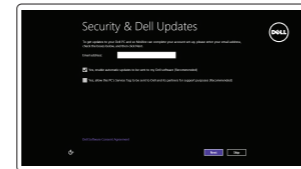
Τελειώστε τη ρύθμιση του λειτουργικού συστήματος

Terminar a configuração do sistema operativo

Завершите настройку операционной системы

סיים את התקנת מערכת ההפעלה

#### Windows 8.1



##### Enable security and updates

Ενεργοποιήστε τις ρυθμίσεις για την ασφάλεια και τις ενημερώσεις

Activar funcionalidades de segurança e actualizações

Включите службы обеспечения безопасности и автоматического обновления

אפשר אבטחה ועדכונים



##### Connect to your network

Σύνδεση στο δίκτυό σας

Estabelecer ligação à rede

Подключитесь к сети

התחבר לרשת

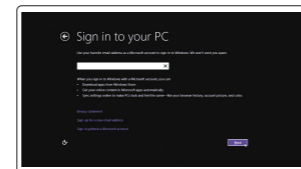
**NOTE: If you are connecting to a secured wireless network, enter the password for the wireless network access when prompted.**

**ΣΗΜΕΙΩΣΗ:** Αν πρόκειται να συνδεθείτε σε ασφαλές ασύρματο δίκτυο, πληκτρολογήστε τον κωδικό πρόσβασης στο ασύρματο δίκτυο όταν παρουσιαστεί η σχετική προτροπή.

**NOTA:** Se estiver a estabelecer ligação a uma rede sem fios protegida, quando for solicitado, introduza a palavra-passe de acesso à rede sem fios.

**ПРИМЕЧАНИЕ.** В случае подключения к защищенной беспроводной сети при появлении подсказки введите пароль для доступа к беспроводной сети.

**הערה:** אם אתה מתחבר לרשת אלחוטית מאובטחת, הן את סיסמת הגישה אל הרשת האלחוטית כאשר תבקש לעשות זאת.



##### Sign in to your Microsoft account or create a local account

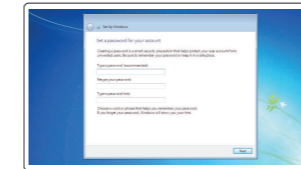
Συνδεθείτε στον λογαριασμό σας στη Microsoft ή δημιουργήστε τοπικό λογαριασμό

Iniciar sessão numa conta Microsoft ou criar uma conta local

Войдите в учетную запись Microsoft или создайте локальную учетную запись

היכנס לחשבון Microsoft שלך או צור חשבון מקומי

#### Windows 7



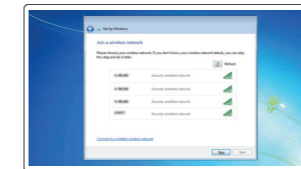
##### Set up password for Windows

Ρύθμιση κωδικού πρόσβασης για τα Windows

Configurar a palavra-passe para o Windows

Установите пароль для Windows

הגדר סיסמה ל-Windows



##### Connect to your network

Σύνδεση στο δίκτυό σας

Estabelecer ligação à rede

Подключитесь к сети

התחבר לרשת

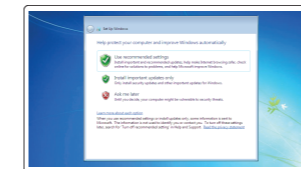
**NOTE: If you are connecting to a secured wireless network, enter the password for the wireless network access when prompted.**

**ΣΗΜΕΙΩΣΗ:** Αν πρόκειται να συνδεθείτε σε ασφαλές ασύρματο δίκτυο, πληκτρολογήστε τον κωδικό πρόσβασης στο ασύρματο δίκτυο όταν παρουσιαστεί η σχετική προτροπή.

**NOTA:** Se estiver a estabelecer ligação a uma rede sem fios protegida, quando for solicitado, introduza a palavra-passe de acesso à rede sem fios.

**ПРИМЕЧАНИЕ.** В случае подключения к защищенной беспроводной сети при появлении подсказки введите пароль для доступа к беспроводной сети.

**הערה:** אם אתה מתחבר לרשת אלחוטית מאובטחת, הן את סיסמת הגישה אל הרשת האלחוטית כאשר תבקש לעשות זאת.



##### Protect your computer

Προστασία του υπολογιστή σας

Proteja o computador

Защитите свой компьютер

הגן על המחשב שלך

#### Ubuntu

Follow the instructions on the screen to finish setup.

Ακολουθήστε τις οδηγίες που παρουσιάζονται στην οθόνη για να τελειώσετε η ρύθμιση.

Siga as instruções apresentadas no ecrã para concluir a configuração.

Для завершения установки следуйте инструкциям на экране.

פעל לפי ההוראות על המסך כדי לסיים את ההתקנה.

### Locate your Dell apps in Windows 8.1

Εντοπισμός των εφαρμογών σας της Dell στα Windows 8.1

Localizar as suas aplicações Dell no Windows 8.1

Найдите приложения Dell в Windows 8.1

אתר את יישומי Dell ב-Windows 8.1



##### Register your computer

Δήλωση του υπολογιστή σας | Registrar o computador

Зарегистрируйте компьютер | רשום את המחשב שלך



##### Dell Backup and Recovery Backup, recover, repair, or restore your computer

Δημιουργία αντιγράφων ασφαλείας, επίσκευή ή αποκατάσταση του υπολογιστή σας

Criar cópia de segurança, recuperação, reparação ou restauração do computador

Выполняйте резервное копирование, восстановление или ремонт компьютера

גיבוי, אחזור, תיקון או שחזור של המחשב שלך



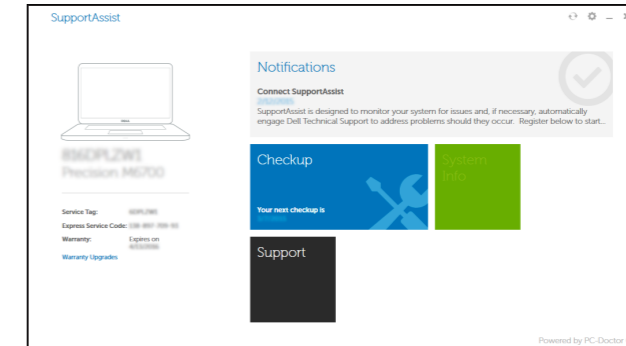
##### SupportAssist Check and update your computer

Έλεγχος και ενημέρωση του υπολογιστή σας

Verificar e actualizar o computador

Проверяйте и обновляйте свой компьютер

בדוק ועדכן את המחשב שלך



#### Product support and manuals

Υποστήριξη και εγχειρίδια προϊόντων

Supporte de produits e manuais

Техническая поддержка и руководства по продуктам

תמיכה ומדריכים למוצר

dell.com/support

dell.com/support/manuals

dell.com/support/linux

#### Contact Dell

Επικοινωνία με την Dell | Contactar a Dell

Обратитесь в компанию Dell | Dell אתה

dell.com/contactdell

#### Regulatory and safety

Ρυθμιστικοί φορείς και ασφάλεια

Regulamentos e segurança

Соответствие стандартам и технике безопасности

תקנות ובטיחות

dell.com/regulatory\_compliance

#### Regulatory model

Μοντέλο κατά τους ρυθμιστικούς φορείς

Modelo regulamentar

Модель согласно нормативной документации

גם תקינה

P50F

#### Regulatory type

Τύπος κατά τους ρυθμιστικούς φορείς | Tipo regulamentar

Тип согласно нормативной документации | גוג תקינה

P50F002

#### Computer model

Μοντέλο υπολογιστή | Modelo do computador

Модель компьютера | גם מחשב

Latitude 15-3570

© 2015 Dell Inc.

© 2015 Microsoft Corporation.

© 2015 Canonical Ltd.



05RKJ4A00



Printed in China.

2015-10

# Learn how to use Windows 8.1

Εκμάθηση χρήσης των Windows 8.1

Aprenda como utilizar o Windows 8.1

Научитесь пользоваться Windows 8.1

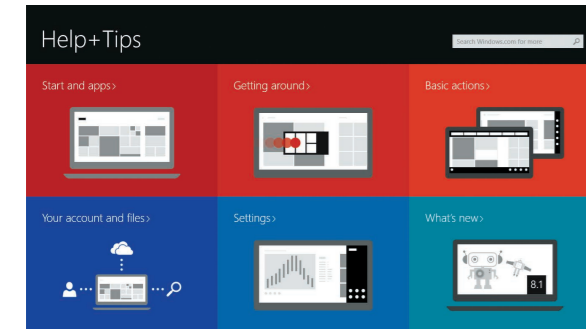
למד כיצד להשתמש ב-Windows 8.1



## Help and Tips

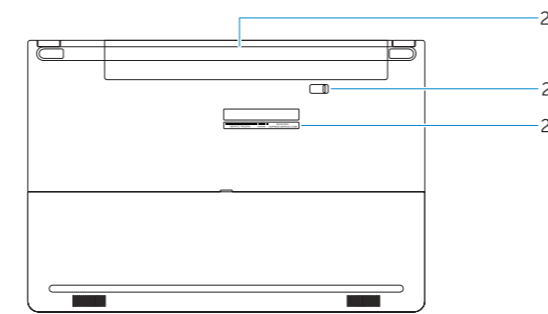
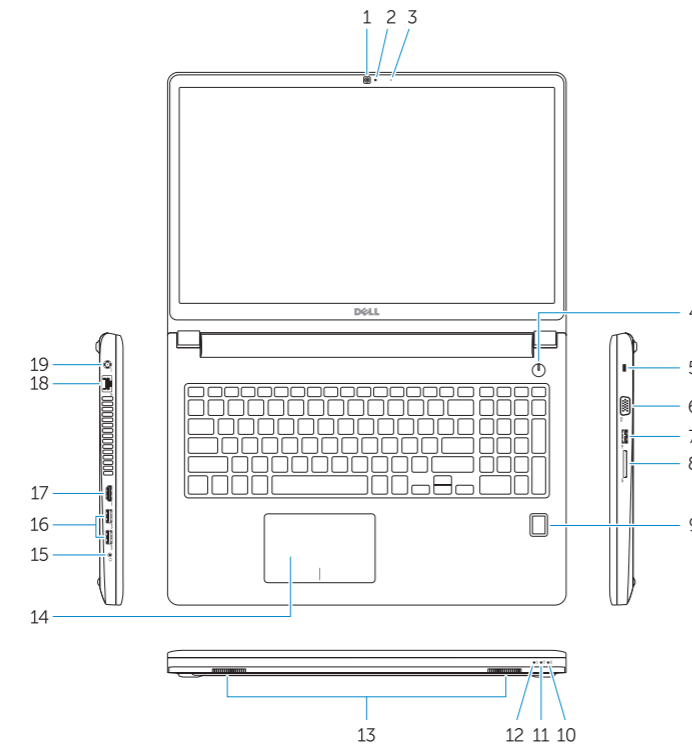
Βοήθεια και συμβουλές | Ajuda e sugestões

Помощь и подсказки | עזרה ועצות



# Features

Δυνατότητες | Funcionalidades | Характеристики | תכונות



- 1. Camera
- 2. Camera-status light
- 3. Microphone
- 4. Power button (No LED indicator)
- 5. Security-cable slot
- 6. VGA connector
- 7. USB 2.0 connector
- 8. Memory card reader
- 9. Fingerprint reader (optional)
- 10. Battery-status light
- 11. Hard-drive activity light
- 12. Power-status light
- 13. Speakers
- 14. Touchpad
- 15. Headset connector
- 16. USB 3.0 connector (2)
- 17. HDMI connector
- 18. Network connector
- 19. Power connector
- 20. Battery
- 21. Battery release latch
- 22. Service-tag label

- 1. Κάμερα
- 2. Λυχνία κατάστασης κάμερας
- 3. Μικρόφωνο
- 4. Κομπτί λειτουργίας (χωρίς ενδεικτική λυχνία LED)
- 5. Υποδοχή καλωδίου ασφαλείας
- 6. Σύνδεσμος VGA
- 7. Σύνδεσμος USB 2.0
- 8. Πρόγραμμα ανάγνωσης καρτών μνήμης
- 9. Πρόγραμμα ανάγνωσης δακτυλικών αποτυπωμάτων (προαιρετικά)
- 10. Λυχνία κατάστασης μπαταρίας
- 11. Λυχνία δραστηριότητας σκληρού δίσκου
- 12. Λυχνία κατάστασης τροφοδοσίας
- 13. Ηχεία
- 14. Επιφάνεια αφής
- 15. Σύνδεσμος κεφαλοσυσσκευής
- 16. Σύνδεσμος USB 3.0 (2)
- 17. Σύνδεσμος HDMI
- 18. Σύνδεσμος δικτύου
- 19. Σύνδεσμος τροφοδοσίας
- 20. Μπαταρία
- 21. Μάνταλο αποδέσμευσης μπαταρίας
- 22. Ετικέτα εξυπηρέτησης

- 1. Câmera
- 2. Luz de estado da câmara
- 3. Microfone
- 4. Botão Ligar (sem indicação de LED)
- 5. Ranhura do cabo de segurança
- 6. Conector VGA
- 7. Conector USB 2.0
- 8. Leitor de cartões de memória
- 9. Leitor de impressões digitais (opcional)
- 10. Luz de estado da bateria
- 11. Luz de actividade da unidade de disco rígido
- 12. Luz de estado de alimentação
- 13. Altifalantes
- 14. Pannel táctil
- 15. Conector para auscultadores
- 16. Conector USB 3.0 (2)
- 17. Conector HDMI
- 18. Conector de rede
- 19. Conector de alimentação
- 20. Bateria
- 21. Trinco de desbloqueio da bateria
- 22. Etiqueta de serviço

- 1. Камера
- 2. Индикатор состояния камеры
- 3. Микрофон
- 4. Кнопка питания (без светодиодного индикатора)
- 5. Гнездо защитного кабеля
- 6. Разъем VGA
- 7. Разъем USB 2.0
- 8. Устройство чтения карт памяти (дополнительно)
- 9. Сканер отпечатков пальцев (дополнительно)
- 10. Индикатор состояния батареи
- 11. Индикатор работы жесткого диска
- 12. Индикатор состояния питания
- 13. Динамики
- 14. Сенсорная панель
- 15. Разъем для наушников
- 16. Разъем USB 3.0 (2)
- 17. Разъем HDMI
- 18. Сетевой разъем
- 19. Разъем питания
- 20. Батарея
- 21. Защелка аккумулятора
- 22. Метка обслуживания

- 15. מחבר לדיבורית אישית
- 16. מחבר USB 3.0 (2)
- 17. מחבר HDMI
- 18. מחבר רשת
- 19. מחבר מתח
- 20. סוללה
- 21. תפס שחרור הסוללה
- 22. תווית תג שירות
- 1. מצלמה
- 2. נורת מצב- מצלמה
- 3. מיקרופון
- 4. כפתור הפעלה (אין אינדיקטור LED)
- 5. חריץ כבל-בטיחות
- 6. מחבר VGA
- 7. מחבר USB 2.0
- 8. קורא כרטיסי זיכרון
- 9. קורא טביעות אצבעות (אופציונלי)
- 10. נורית מצב סוללה
- 11. נורית פעילות של כונן קשיח
- 12. נורית מצב מתח
- 13. רמקולים
- 14. משטח מגע

NOTE: For more information, see *Owner's Manual* at [dell.com/support/manuals](http://dell.com/support/manuals).

ΣΗΜΕΙΩΣΗ: Για περισσότερες πληροφορίες, ανατρέξτε στην ενότητα *Εγχειρίδιο κατόχου* στην ιστοσελίδα [dell.com/support/manuals](http://dell.com/support/manuals).

NOTA: Para mais informações, consulte *Manual do proprietário* em [dell.com/support/manuals](http://dell.com/support/manuals).

ПРИМЕЧАНИЕ. Подробная информация представлена в разделе *Руководство пользователя* на сайте [dell.com/support/manuals](http://dell.com/support/manuals).

הערה: לקבלת מידע נוסף, ראה מדריך למשתמש ב- [dell.com/support/manuals](http://dell.com/support/manuals).